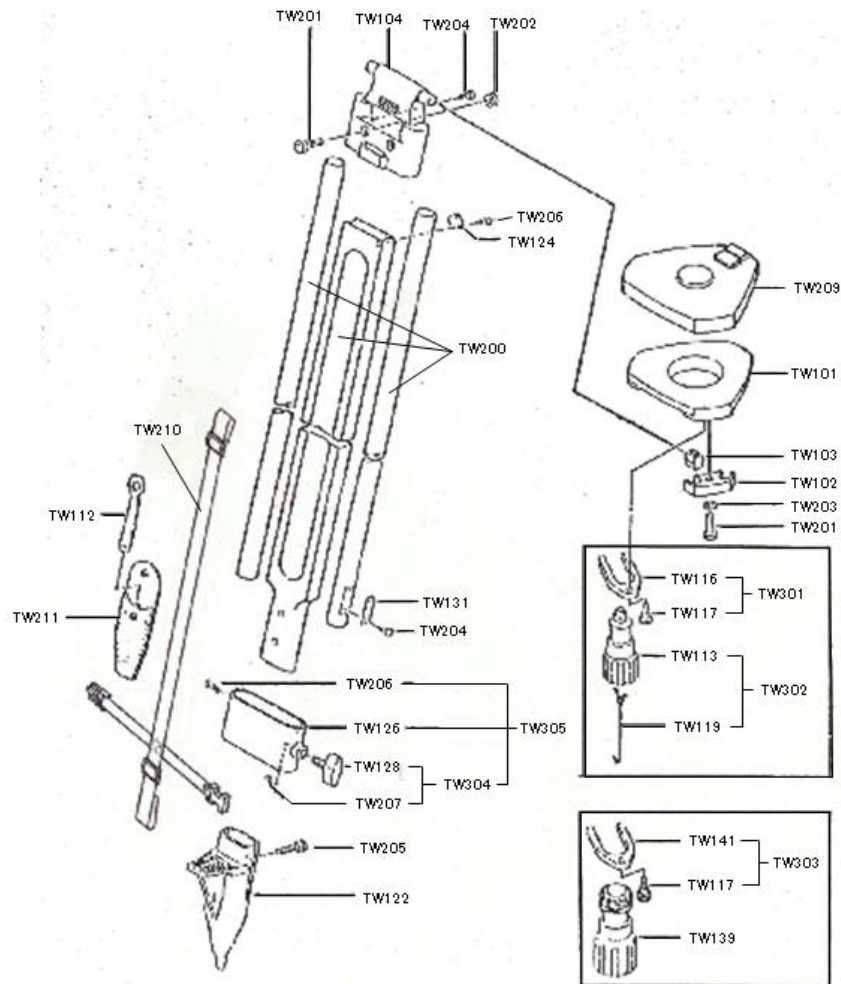


三脚部品 価格一覧表



本体三脚の型式・部位		精密木脚 TW-170 L/T	
部品NO	部品名	販売価格(税抜)	備考
TW200	脚部 (木部のみ)	¥9,600	3本の内、1本分
TW101	TW平面脚頭	¥5,400	1ヶ
TW102	TW接続金具	¥900	1ヶ
TW103	TW脚頭パッキン	¥100	1ヶ
TW104	TW脚上金具	¥1,600	1ヶ
TW201	六角ボルト M8×25	¥40	1ヶ
TW202	六角ナット M8	¥20	1ヶ
TW203	バネ座金 M8	¥20	1ヶ
TW204	丸木ネジ φ2.4	¥20	1ヶ
TW113	TW定芯棒5/8	¥4,600	1セット
TW116	TW定芯棒5/8枠	¥1,800	1ヶ
TW117	TW定芯棒枠止めネジ	¥1,300	1ヶ
TW119	TW定芯棒5/8用下振りピン	¥1,000	1セット
TW139	TW定芯棒35M	¥4,600	1セット
TW141	TW定芯棒35M枠	¥2,000	1ヶ
TW122	TW石突	¥3,200	1ヶ
TW205	六角ボルト M8×35	¥40	1ヶ
TW124	ストッパー	¥260	1ヶ

部品NO	部品名	販売価格(税抜)	備考
TW206	丸皿木ネジ φ3.1	¥20	1ヶ
TW126	TW脚下金具	¥2,600	1ヶ
TW128	TW脚固定ノブ	¥1,200	1ヶ
TW207	E型止め輪(呼び6)	¥20	1ヶ
TW131	締付板	¥600	1ヶ
TW208	スプリングピン	¥40	1ヶ
TW209	精密木脚用ヘッドカバー TS-HC	¥1,800	
TW210	TWショルダーベルト	¥1,400	1ヶ
TW112	スパナM8	¥300	1ヶ
TW211	工具ケース	¥2,400	1ヶ
TW301	TW定芯棒5/8枠セット	¥3,100	セット部品 TW116+TW117
TW302	TW定芯棒5/8セット	¥5,600	セット部品 TW113+TW119
TW303	TW定芯棒35M枠セット	¥3,300	セット部品 TW141+TW117
TW304	TW脚固定ノブセット	¥1,420	セット部品 TW128+TW207
TW305	TW脚下金具セット	¥4,060	セット部品 TW126+TW128+TW207 +TW206×2
TW306	TW用脚一本一式	¥23,220	

※三脚部品をお買い求めの際は本体の型式・部品NOをご連絡ください。

※重量物の場合は別途送料を頂く場合がございます。

※商品の仕様・価格は予告なく変更する場合がございますので

都度見積をご依頼ください。



Innovation focus on the future, search for the world

測定キューブ

測定器・計測器販売専門サイト
sokutei-cube.com 測定キューブ 検索

株式会社キューブイノベーション
〒662-0836 兵庫県西宮市大畑町6-10 テクノ21ビル 3階
tel:0798-65-6350 fax:0798-65-6351 info@sokutei-cube.com