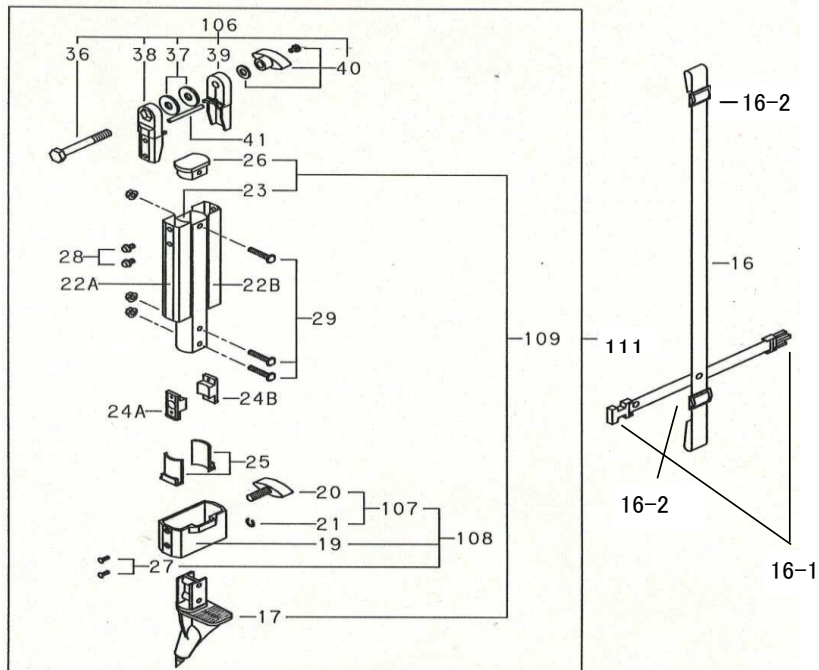


三脚部品 価格一覧表



本体三脚の型式・部位		アルミ製三脚 TSA-165 脚部	
部品NO	部品名	販売価格(税抜)	備考
16	165用ショルダーバンド	¥1,200	
17	三脚石突	¥1,200	
19	脚下金具※	¥1,200	
20	脚固定ノブ※	¥800	1ヶ
21	E型止め輪(呼び5)セット(3ヶ組)	¥60	
22A・B	165用固定脚パイプ(A・B)セット	¥2,000	A×1+B×1
23	165用可動脚パイプ	¥1,400	
24A・B	固定脚内金具セット(A・B各3ヶ組)	¥800	A×3+B×3
25	脚パッキンセット(6ヶ組)	¥800	
26	脚キャップセット(3ヶ組)	¥600	
27	十字穴付丸皿小ネジ M4×12セット(6本組)	¥60	
28	十字穴付ナベ小ネジ M6×10セット(12本組)	¥260	
29	十字穴付ナベ小ネジ M6×35・フランジNTセット(9組)	¥600	小ネジ9本+ナット9ヶ=9
36	脚上ボルト(M5左ネジ) 10×80	¥340	1本
37	平座金 10.5×30×3.2(2ヶ組)	¥80	
38	脚上金具(左)六角穴※	¥600	
39	脚上金具(右)丸穴※	¥600	
40	脚上金具ノブNT(樹脂PW・ビス付)※	¥440	
41	バンドピン φ5×56	¥80	
16-1	ショルダーバンド用バックル	¥200	
16-2	ショルダーバンド用コキ	¥60	1ヶ

部品NO	部品名	販売価格(税抜)	備考
106	T S A脚上金具セット※	¥2,140	セット部品 No 36~41
107	脚固定ノブセット※	¥820	セット部品 No 20+21(1ヶ)
108	脚下金具セット※	¥2,240	セット部品 No19+20+21+27
109	165用 可動脚セット	¥3,600	セット部品 No17+23+26+29
111	T S A-165用 脚一本一式※	¥10,960	セット部品 No 17~40

※色をオレンジ・イエローから選択してください。

※三脚部品をお買い求めの際は本体の型式・部品NOをご連絡ください。

※重量物の場合は別途送料を頂く場合がございます。

※商品の仕様・価格は予告なく変更する場合がございますので
都度見積をご依頼ください。

Innovation focus on the future, search for the world



測定キューブ

測定器・計測器販売専門サイト
sokutei-cube.com 測定キューブ

株式会社キューブイノベーション
〒662-0836 兵庫県西宮市大畑町6-10 テクノ21ビル 3階
tel:0798-65-6350 fax:0798-65-6351 info@sokutei-cube.com