

コンパクト・シンプルに  
こだわったかかってない手軽さ



ポータブル濁度センサ  
**TD-M500**

### どこでもいつでも測定可能

重さ約600gの手軽なポータブルタイプですので、どこでも手軽に濁度を測定出来ます。また、外乱光の影響を受けないので、天候や昼夜を問わず測定が可能です。

### シンプル機能で簡単測定

検出部を直接水に漬け、測定ボタンを押すだけで簡単に濁度を測定出来ます。

### お求め安い価格

コンパクト形状でシンプル機能。お求め安い価格の実現にこだわりました。

特長



#### ●変換部

- ・防浸防塵構造IP67をクリアしているので、水にぬれても大丈夫。
- ・主要材質に抗菌樹脂を採用しています。

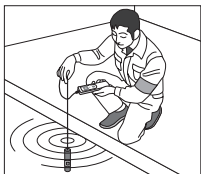


#### ●検出部

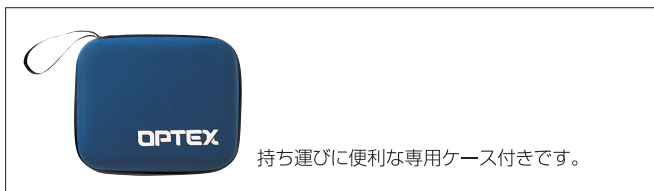
- ・主要材質には耐食性に優れたステンレスSUS316L、検出窓には高い硬度を誇るサファイアガラスを採用し、高い耐久性を実現しました。
- ・傷や衝撃から検出部を守るゴムカバー付きです。

用途

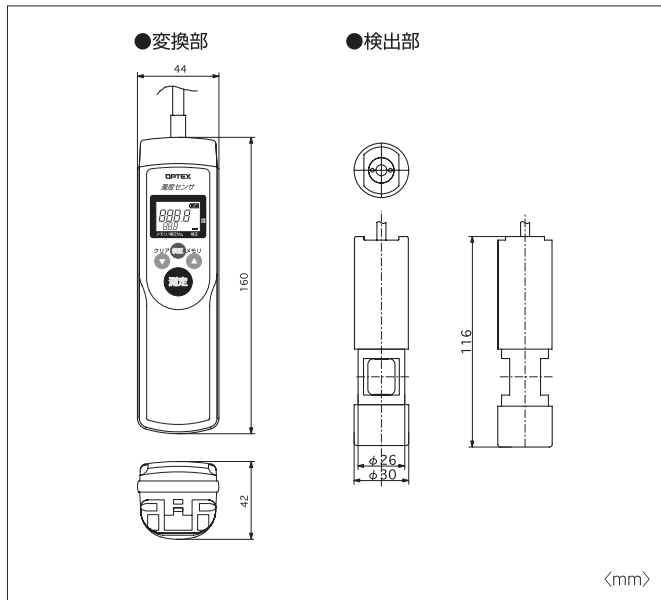
「TD-M500」は様々な場所でご利用いただけます。



- ・河川管理
- ・工場排水
- ・工事現場
- ・製造ライン など



■外形寸法図



■仕様

| 型式       | TD-M500   |
|----------|---|
| 測定方式     | 透過光方式(近赤外吸光度法)                                      |
| 測定範囲     | 0.0~500度(ホルマジン度)                                    |
| 表示分解能    | 0.1度(0.0~99.9度) 1度(100~500度)                        |
| 繰り返し精度   | ±5% F.S. (測定水温度:20℃)                                |
| 校正       | 清水校正または大気校正(簡易校正)                                   |
| 補正       | 1点補正または2点補正   |
| 電源       | 9V アルカリ乾電池(6LR61) × 1個                              |
| 電池寿命     | 測定回数:約8000回   |
| 測定水温度    | 0~+40℃(凍結しないこと)                                     |
| 使用周囲温度   | -5℃~+50℃ 湿度95%Rh以下                                  |
| 主要材質     | 変換部:ABS(抗菌仕様), PMMA<br>検出部:SUS316L(保護用ゴムカバー:シリコンゴム) |
| 検出部ケーブル長 | 5m  |
| 寸法       | 変換部:H×W×D = 160×44×42mm 検出部:φ30×116mm               |
| 質量       | 約600g(乾電池含む)  |
| 保護構造     | 変換部:防浸形(IP67) 検出部:水中形 水深2m以内(IP68)                  |

記載内容は性能改良のため、予告なしに変更する場合があります。

お求め・お問い合わせは

## オプテックス株式会社

MTL事業部 520-0101 滋賀県大津市雄琴5-8-12  
TEL.077-579-8680 FAX.077-579-8199  
URL <http://www.optex.co.jp/env/>

このカタログの記載内容は2010年7月現在のものです。  
このカタログの用紙には、環境に配慮した植林木を使用しています。