

PB

PORTABLE BENCH SCALE

ポータブルベンチスケール

- EASY TO CARRY**
- Detachable Indicator
 - Large LCD Display
 - White Backlight
 - 3Way Battery Operation
 - Auto Power-off
 - External Resolution: 1/3000
 - Available Capacity: 30~150kg
- PORTABLE BENCH SCALE**



3WAY

電源
充電式バッテリー
ACアダプタ
乾電池

新検則
適合品

シンプル操作で、快適ワイヤードローク!
軽量コンパクト、簡単セパレート、バックライト大型液晶表示



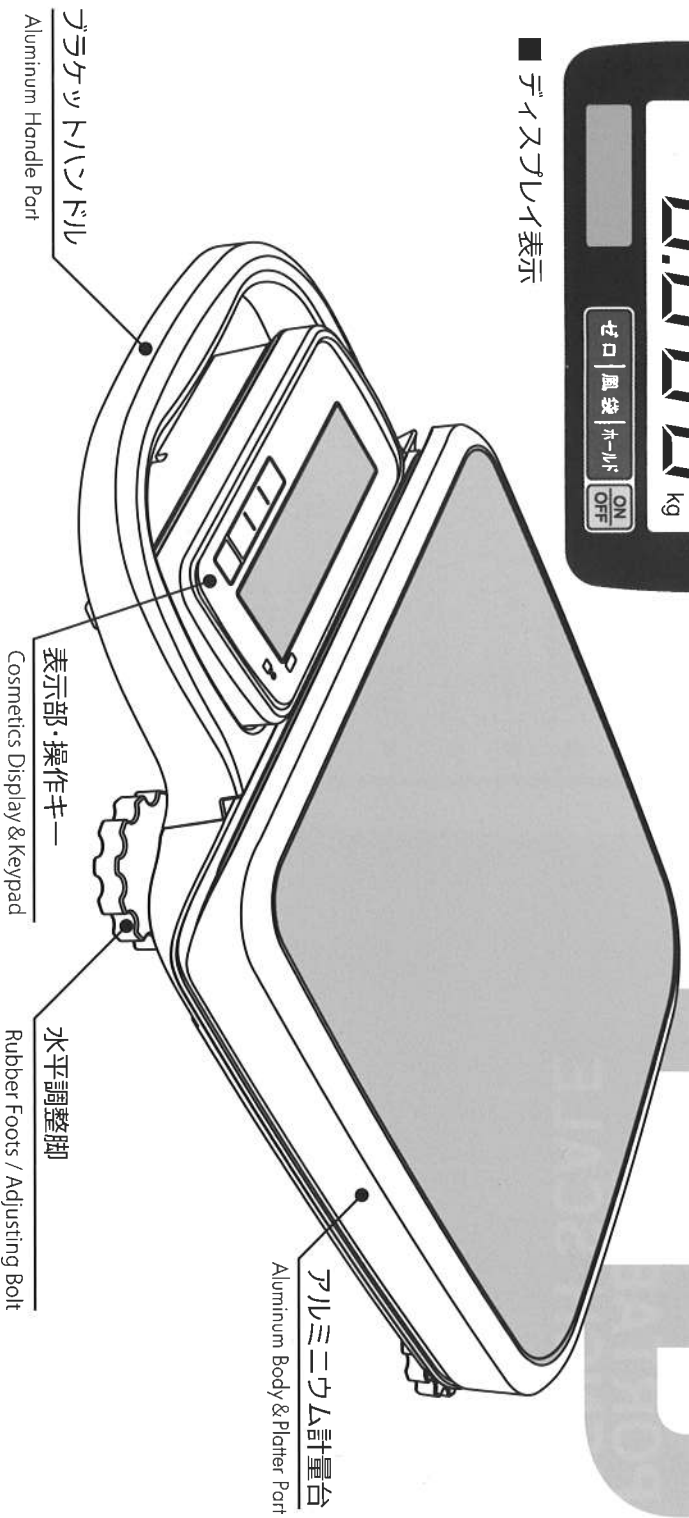
据置用・壁掛用フック(別売)

PORTABLE BENCH SCALE

EXTERIOR [外觀]



■ デイスマイル表示



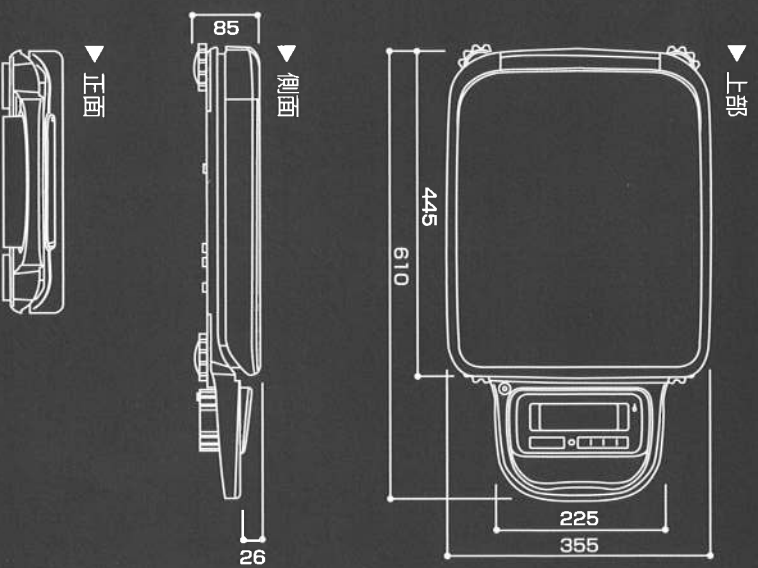
SPECIFICATIONS [仕様]

シリーズ名	ポータブルベントスケール PB		
検定付き (取引・監理用)	PB - 30	PB - 60	PB - 150
検定なし (取引・監理以外用)	PB - F - 30	PB - F - 60	PB - F - 150
ひょう量	15/30 kg	30/60 kg	60/150 kg
目 量	5/10 g	10/20g	20/50g
	※多目量(目量自動切替式)		
精 度	1/3000		
最大風袋引量	14.995 kg	29.99 kg	59.98 kg
計量台寸法	355 × 445 mm		
計量台高さ	85 mm		
表示部寸法	187 × 90 × 70mm (最大寸法)		
ディスプレイ	LCD 文字高 30 mm (バックライト付)		
本体重量	約 6.5 kg(充電式/バッテリーを含む)		
使用温度範囲	-10 ~ 40℃		
電 源	充電式/バッテリー(付属) <連続使用:約2時間(バックライトオフ)> ACアダプタ(付属) <バッテリー充電用/ACアダプタのみでの使用も可> 乾電池(単2×4本、別売) <連続使用:約300時間(バックライトオフ、アルカリ乾電池使用時)>		
機 能	風袋引き、重量ホールド表示、バックライト調整(輝度・消灯時間)、オートパワーオフ(10/30/60分)		

※製品の仕様は改良のため予告なく変更する場合があります。

※バッテリー、乾電池の連続使用時間は目安であり、製品の個体差、劣化具合、使用環境などの要因により異なります。

DIMENSIONS [図面]



製造

TOTAL WEIGHING SOLUTION

CAS

お問い合わせは...