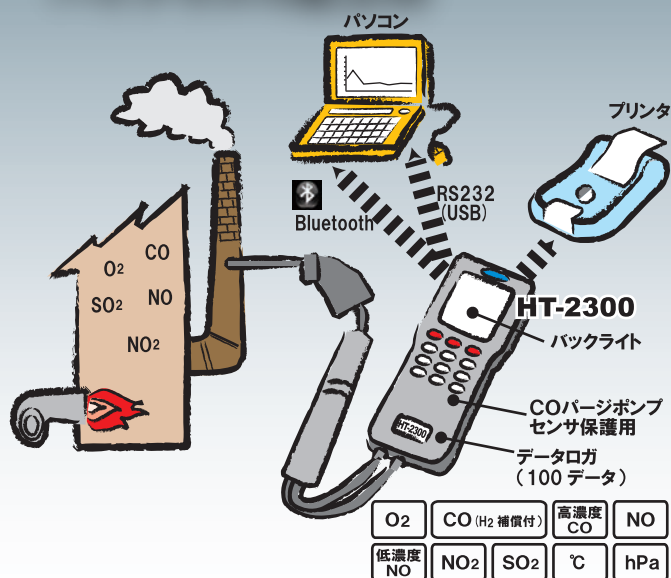


HT-2300

自由にカスタマイズ可能な ハイクラス4成分計



特長

■センサを選択して用途に合わせた仕様を実現可能

標準搭載のO₂に加えて、オプションでCO、高濃度CO、NO、低濃度NO、NO₂、SO₂センサの搭載が可能です。

■超軽量・コンパクト

4成分計にして、約700gの超軽量となっており、サイズも80×210×60mmとコンパクトで持ち運びが楽な使いやすいハンディタイプの設計です。

■圧力計測

ドラフト圧力の他、差圧、空気圧、ガス圧等、4箇所の圧力を計測できます。ピトー管を利用した差圧計測もできます。

■見やすいディスプレイ

バックライト付で4項目/8項目の切替表示ができます（排ガス計測時）。

■バージョンアップ

御購入後、あとからセンサを追加して、バージョンアップができます。

■COパージポンプを標準搭載

急激にCO濃度が上昇する場合には、計測を継続させながらCOセンサ保護を行うパージポンプを内蔵しています。

推奨セット

S セット

(スタンダードO₂・CO計測用)

O ₂ センサ (0 ~ 20.9vol.%)	標準搭載
COセンサ (H ₂ 補償付) (0 ~ 10000ppm)	HT-2306
サンプリングブローブ	HT-1001
サンプリングホース長 2700mm	
挿入長 L=300mm φ6mm	
温度 ~ 650℃	
COパージポンプ	HT-2321

A セット

(スタンダードNO_x計測用)

O ₂ センサ (0 ~ 20.9vol.%)	標準搭載
COセンサ (H ₂ 補償付) (0 ~ 10000ppm)	HT-2306
NOセンサ (0 ~ 3000ppm)	HT-2307
サンプリングブローブ	HT-1001
サンプリングホース長 2700mm	
挿入長 L=300mm φ6mm	
温度 ~ 650℃	
COパージポンプ	HT-2321

B セット

(低NO_x計測用)

O ₂ センサ (0 ~ 20.9vol.%)	標準搭載
COセンサ (H ₂ 補償付) (0 ~ 10000ppm)	HT-2306
低濃度NOセンサ (0 ~ 300ppm)	HT-2324
サンプリングブローブ	HT-1001
サンプリングホース長 2700mm	
挿入長 L=300mm φ6mm	
温度 ~ 650℃	
COパージポンプ	HT-2321

オプション

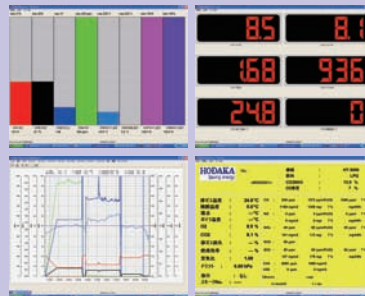
■ サンプルングプローブ



プローブチューブ
(排ガス温度センサ付き)
HT-7231/7232/7233

プローブハンドル
HT-7201/7202

- パソコン用 計測ソフト Online View 2000
- 計測ソフト(RS232 通信ケーブル付) HT-2094
- 計測ソフト(RS232 通信ケーブル・USB 変換ケーブル付) HT-2084



※ドラフト計測は表示されません。

■ Bluetooth モジュール HT-2333

■ ドラフトプローブ HT-1050A



■ アタッシュケース HT-2315

■ 赤外線プリンタ HT-1610



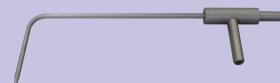
■ 周囲温度センサ HT-2305



■ 圧力切替器 HT-1100



■ ピットー管 HT-3051



■ 温度用プローブ

HT-1251a/1252a



HT-1255a



HT-1253a



HT-1256a



HT-1254a



HT-1257a



C セット

(工業炉計測用)

O ₂ センサ (0 ~ 20.9vol.%)	標準搭載
高濃度COセンサ (0 ~ 10%)	HT-2323
サンプルングプローブ	HT-1002
サンプルングホース長 2700mm	
挿入長 L=300mm φ6mm	
温度 ~ 650°C	

D セット

(コージェネレーション計測用)

O ₂ センサ (0 ~ 20.9vol.%)	標準搭載
COセンサ (H ₂ 補償付) (0 ~ 10000ppm)	HT-2306
NOセンサ (0 ~ 3000ppm)	HT-2307
NO ₂ センサ (0 ~ 500ppm)	HT-2308
サンプルングプローブ	HT-1002
サンプルングホース長 2700mm	
挿入長 L=300mm φ6mm	
温度 ~ 650°C	
COパーズポンプ	HT-2321

E セット

(SOx・NOx計測用)

O ₂ センサ (0 ~ 20.9vol.%)	標準搭載
NOセンサ (0 ~ 3000ppm)	HT-2307
NO ₂ センサ (0 ~ 500ppm)	HT-2308
SO ₂ センサ (0 ~ 4000ppm)	HT-2322
サンプルングプローブ	HT-1002
サンプルングホース長 2700mm	
挿入長 L=300mm φ6mm	
温度 ~ 650°C	

(Sセット、Aセット、Bセット、Cセット、Dセット、Eセットの全ての推奨セットに、ACアダプタ、サンプルングプローブ (サンプルングホース付)、ドレンボット、圧力計測用ホース、ソフトケースが標準装備されています。)

仕様

計測項目 標準		
O ₂ 酸素濃度	計測範囲	0 ~ 20.9vol. %
	精度	±0.2vol. %
	分解能	0.1vol. %
	応答時間	20 秒以内

計測項目 オプション		
CO (H ₂ 補償付)*1 一酸化炭素濃度	計測範囲	0 ~ 2000ppm (最大許容範囲 1000ppm)
	精度	±10ppm または計測値の ±5% (0 ~ 2000ppm)*2 計測値の ±10% (2001 ~ 10000ppm)
	分解能	1 ppm
	応答時間	40 秒以内 (0 ~ 2000ppm) 60 秒以内 (2001 ~ 10000ppm)
HT-2306	計測範囲	0 ~ 1000ppm (最大許容範囲 3000ppm)
	精度	±0.02% または計測値の ±5% (0.00 ~ 2.00%)*2 計測値の ±10% (2.01 ~ 10.00%)
	分解能	0.01%
	応答時間	60 秒以内 (0.00 ~ 2.00%) 100 秒以内 (2.01 ~ 10.00%)
HT-2323	計測範囲	0 ~ 1000ppm (最大許容範囲 3000ppm)
	精度	±5ppm または計測値の ±5% (0 ~ 1000ppm)*2 計測値の ±10% (1001 ~ 3000ppm)
	分解能	1 ppm
	応答時間	40 秒以内 (0 ~ 1000ppm) 60 秒以内 (1001 ~ 3000ppm)
HT-2307	計測範囲	0 ~ 300ppm
	精度	±2ppm (0.0 ~ 39.9ppm) 計測値の ±5% (40.0 ~ 300ppm)
	分解能	0.1 ppm (0.0 ~ 99.9ppm) 1 ppm (100 ~ 300ppm)
	応答時間	40 秒以内
HT-2324	計測範囲	0 ~ 200ppm (最大許容範囲 500ppm)
	精度	±10ppm (0 ~ 200ppm) 計測値の ±10% (201 ~ 500ppm)
	分解能	1 ppm (0.1ppm)*3
	応答時間	60 秒以内 (0 ~ 200ppm) 100 秒以内 (201 ~ 500ppm)
HT-2308	計測範囲	0 ~ 2000ppm (最大許容範囲 4000ppm)
	精度	±10ppm または計測値の ±5% (0 ~ 2000ppm)*2 計測値の ±10% (2001 ~ 4000ppm)
	分解能	1 ppm
	応答時間	60 秒以内 (0 ~ 2000ppm) 100 秒以内 (2001 ~ 4000ppm)
HT-2322	計測範囲	0 ~ 2000ppm (最大許容範囲 4000ppm)
	精度	±10ppm または計測値の ±5% (0 ~ 2000ppm)*2 計測値の ±10% (2001 ~ 4000ppm)
	分解能	1 ppm
	応答時間	60 秒以内 (0 ~ 2000ppm) 100 秒以内 (2001 ~ 4000ppm)

計測項目 標準		
圧力	計測	正圧、負圧、差圧
	計測箇所	4 箇所
	計測範囲	±100 hPa
	精度	F. S. ±2% 以下
排ガス温度	計測範囲	0 ~ 650°C 0 ~ 950°C 0 ~ 1100°C (プローブ及びプローブチューブによる)
	精度	計測値 = 0 ~ 100°C : ±2°C 計測値 = 100°C ~ : 計測値の ±2%
	分解能	0.1°C (0 ~ 999.9°C) 1°C (1000 ~ 1100°C)
	周囲温度	計測範囲 0 ~ 100°C 精度 ± 2°C 以下 分解能 0.1°C

演算項目	
CO ₂	0 ~ CO ₂ Max (O ₂ からの演算)
NO _x	0 ~ 演算値
O ₂ 換算値	0 ~ 演算値 (O ₂ は設定可能)
燃焼空気比	1.00 ~ 9.99
排ガス損失	0 ~ 99.9%
燃焼効率	0 ~ 100%
露点温度	0 ~ 100°C
mg/m ³	

燃料	
13A、6C、LPG、灯油、軽油、A 重油、C 重油、ペレット	

センサ	
O ₂	ガルバニ電池
CO	定電位電解式 (H ₂ 補償付)
高濃度CO	定電位電解式
NO	定電位電解式
低濃度NO	定電位電解式
NO ₂	定電位電解式
SO ₂	定電位電解式
排ガス温度	K 熱電対
周囲温度	K 熱電対
圧力	ピエゾ抵抗型半導体センサ

本体	
許容周囲温度	作動時 : +0°C ~ +45°C 保管時 : -20°C ~ +50°C
ディスプレイ	ドットマトリックス 8 行 ⇄ 4 行 表示切替方式
外形寸法	(W×H×D) 80×210×60mm
重量	約 680g
電源	ACアダプタ (AC100-240V 50/60Hz DC9V 550mA) 内蔵ニッケル水素充電電池 (最大で連続約 8 時間作動)

標準装備 (推奨セット)		
本体に内蔵	ポンプ、パソコン用インターフェース (RS232)、CO パージポンプ*4、データログ (100 データまで記憶可能)、赤外線プリンタ用インターフェース	
付属品	ACアダプタ、プローブ(サンプリングホース付)、ドレンポット、圧力計測用ホース、ストラップ、ソフトケース	
部品名	部品コード	仕様、その他
サンプリングプローブ	HT-1001	L=300mm φ6mm ~ 650°C
	HT-1002*5	サンプリングホース長 2700mm (脱着型)

オプション			
プローブハンドル	HT-7201	サンプリングホース長 2700mm	
	HT-7202*5	サンプリングホース長 2700mm	
プローブチューブ (排ガス温度センサ付き)	HT-7231	L=180mm φ5mm ~ 650°C	
	HT-7232	L=750mm φ6mm ~ 650°C	
	HT-7233	L=750mm φ8mm ~ 1100°C	
	HT-2305	0 ~ 100°C	
周囲温度センサ 温度用プローブ	K 熱電対	HT-1251a	φ3×130L, 0 ~ 950°C, 気体 / 液体温度
		HT-1252a	φ1.5×130L, 0 ~ 950°C, 気体 / 液体温度
		HT-1253a	φ3×130L, 0 ~ 400°C, 気体 / 液体 / 食品用、先尖型
		HT-1254a	130L, 0 ~ 400°C, 表面 / 亀裂 / 気体 / 液体温度、ハンドル型
		HT-1255a	φ4×130L, 0 ~ 650°C, 表面 / 気体 / 液体温度
		HT-1256a	0 ~ 450°C, 表面温度 磁石付
		HT-1257a	0 ~ 180°C, パイプ / プレート温度 クランプ型
ドラフトプローブ	HT-1050A	L=180mm φ5mm ホース長 3000mm	
アタッシュケース	HT-2315	寸法 : 340×490×125mm 重量 : 3kg	
計測ソフト (RS232 通信ケーブル付)	HT-2094	Online View 2000	
計測ソフト (RS232 通信ケーブル-USB 変換ケーブル付)	HT-2084	(推奨 OS : Windows XP/7)	
Bluetooth モジュール*6	HT-2333	計測ソフト用	
赤外線プリンタ	HT-1610	ロール紙 × 1 単 3 乾電池 4 個付き	
赤外線プリンター用ロール紙	HT-1636	5 ロール	
圧力切替器	HT-1100	5 箇所の圧力を切替えて計測可能	
ビート管	HT-3051	L=300mm × φ6mm	

*1 H₂ 成分の入ったガスを計測する場合に誤差が生じないようにする補償付です。

*2 精度はどちらか値の大きい方が適用されます。

*3 低濃度 NO センサを搭載の場合のみ、0.0ppm ~ 99.9ppm の計測範囲で分解能が 0.1ppm となります。

*4 S、A、B、D セットのみの内蔵となります。

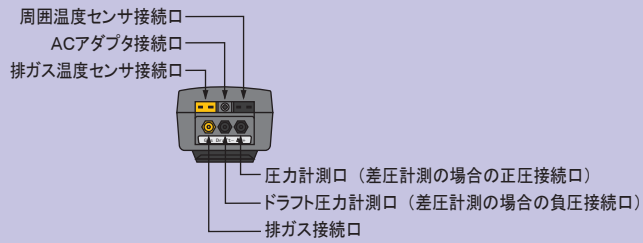
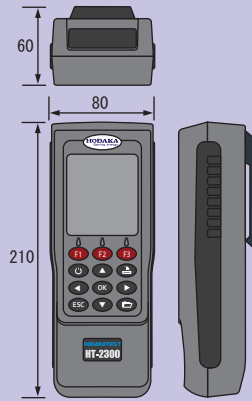
*5 NO₂、SO₂、高濃度 CO 計測用です。

*6 計測ソフト (HT-2094 または HT-2084) が必要となります。

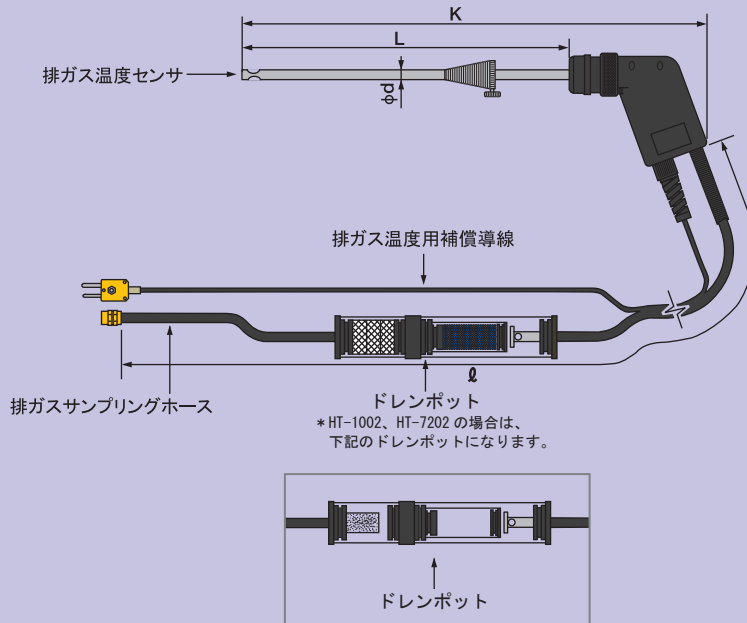
* 精度につきましては、標準ガスを基準としております。

外形図

■本体



■サンプリングプローブ



品名	型式	L (mm)	φ (mm)	K (mm)	φd (mm)	温度 (°C)
サンプリングプローブ	HT-1001	300	2700	410	6	0 ~ 650
	HT-1002	300	2700	410	6	0 ~ 650
プローブハンドル	HT-7201	-	2700	-	-	-
	HT-7202	-	2700	-	-	-
プローブチューブ	HT-7231	180	-	-	5	0 ~ 650
	HT-7232	750	-	-	6	0 ~ 650
	HT-7233	750	-	-	8	0 ~ 1100

*HT-1002, HT-7202 は NO₂, SO₂, 高濃度 CO 計測用です。