

高精度電子天びん

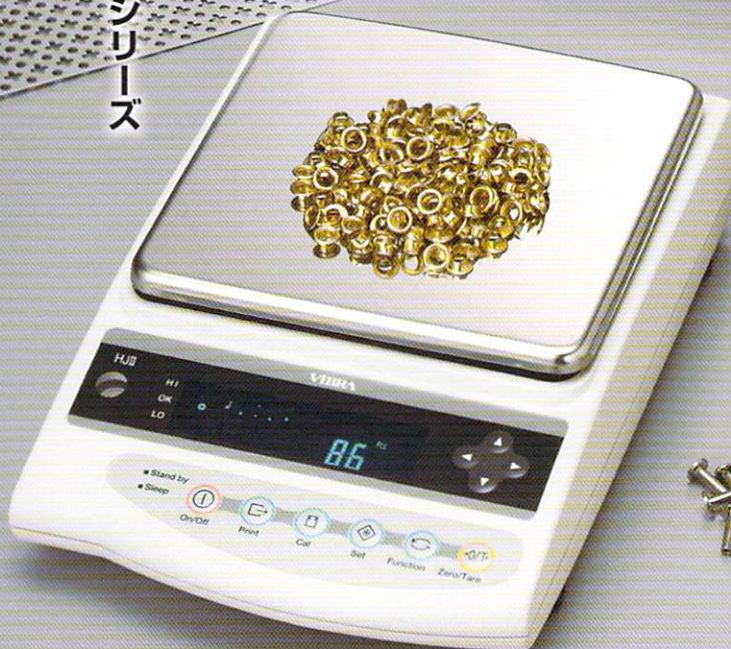
HJII/HJRIIシリーズ

18種の計量用途

分解能1/62万

ひょう量 220g~21kg・最小表示 0.001g~0.1g

高精度・多機能・操作性を凝縮
あらゆる計量ニーズを満たしたシリーズ



未来をはかる

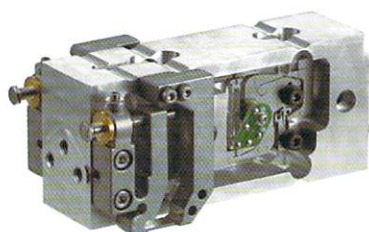
新光電子株式会社

高精度・多機能・操作性を凝縮!

ひょう量220g~21kgのワイドレンジなラインナップで
多様な計量計測ニーズに対応

驚異の1/62万高分解能を実現した 音叉センサMMTS搭載

音叉センサMMTSにより高分解能が得られ、
ノイズに強く、高速応答とチラツキの少ない安定した表示を可能にしています。
省エネ設計とシンプルな機構が優れた長期安定性と抜群の耐久性を実現しました。



長期安定性と高耐久性を誇る音叉センサだからできた
センサメカユニットの5年保証。
信頼の裏付けを持った天びんです。

音叉センサ
5年保証



多様な計量計測に対応

重量計測から比重測定、個数測定など
豊富な測定アプリケーションプログラムを満載、多様な計量計測にフルに使えます。

6種類の測定モードと4種類の機能で 18種類の計量用途に対応

重量モード、個数モード、パーセントモード、係数モード、
比重モード、統計演算モードの6つの測定モードを備えています。

これらのモードに基本表示機能、加算機能、コンパレータ
機能、加算機能+コンパレータ機能を組み合わせることで、
多様な計量用途に合わせて選択できます。

6つの測定モード

重量モード(g)
個数モード(Pcs)
パーセントモード(%)
係数モード(#)

比重モード

統計演算モード

4つの機能

基本表示
加算機能
コンパレータ機能
加算+
コンパレータ機能

= 16+2種類の計量

「比重モード」で、オプションの比重キット
を使用すれば、空気中の重量と水中の重
量を測定し、比重値を測定できます。



用途が広がる単位表示切替

g単位以外に、宝石用のct(カラット)、真珠用の
mom(もんめ)の単位を表示切替できます。





HJII/HJRII series

クラス最大級の大型計量皿

クラス最大の計量皿200mmを装備、余裕の測定スペースと信頼性を提供します。(HJII/HJRII-220~620, HJII-21Kを除く)

電波障害に強く、堅牢・耐薬品性に優れたアルミダイカストボディ (HJII-21Kを除く)

堅牢なアルミダイカストによるメタルハウジングなので、ボディはもちろん、内蔵する精密計量システムを衝撃から保護します。さらに、電波障害や耐薬品性にも優れていますので、長期間使用できます。

計測作業を知り尽くした使い勝手の良さ

測定結果を判別する「リミット表示」

「リミット機能」で1点から最大4点までの判別値を設定することにより、5ランクの判別で重量の過不足を分かりやすく表示します。

計量可能範囲が一目で見える「バーグラフ表示」

「バーグラフ表示」により、ひょう量に対する使用状態を20分割で表示。あとどれくらい計れるか、計量可能範囲が一目でわかります。

簡単操作の「ダイレクトキー」

表示部右脇に配置されたダイレクトキーで、多機能なファンクションをダイレクトに選択できます。



通信機能／無線LAN*との接続が可能

RS-232C双方向出力を標準装備。ブザーやリミット接点、プリンタ等の周辺装置との通信、PCとの通信や無線LAN接続が可能です。

*LAN接続には、無線LAN、有線LAN対応シリアルデバイスサーバSX-520-1035が必要です。

日付や時間もISO/GLP/GMP対応書式で印字

当社プリンタに接続すれば、校正記録を日付・時刻入りのISO/GLP/GMP対応書式で印字できます。



精度管理も簡単なモータードライブ校正分銅内蔵

高精度を保つためには、定期的に校正(スパン調整)する必要があります。モータードライブ式の校正分銅を内蔵しているため、キーを押すだけの簡単操作で、正確な校正を自動的に行います。*HJRIIシリーズのみ

株式会社 計測 株式会社

〒100-0001 東京都千代田区千代田 2-1-1

SHINKO DENSHI

株式会社

HJR2-420

タイプ 5096

ID:

計測(計測用ソフトウェア)

バージョン: 0420.000 0

計測用

タイプ: 2010.00 07

仕様

型式	HJII-220	HJII-320	HJII-420	HJII-620	HJII-1200	HJII-2200	HJII-3200	HJII-4200	HJII-6200	HJII-8200	HJII-12K	HJII-15K	HJII-21K
ひょう量(Max)	220g	320g	420g	620g	1200g	2200g	3200g	4200g	6200g	8200g	12kg	15kg	21kg
最小表示	0.001g	0.001g	0.001g	0.001g	0.01g	0.01g	0.01g	0.01g	0.01g	0.1g	0.1g	0.1g	0.1g
直線性	±0.002g	±0.003g	±0.003g	±0.004g	±0.02g	±0.02g	±0.03g	±0.03g	±0.03g	±0.2g	±0.2g	±0.2g	±0.2g
再現性(σ)	0.001g	0.001g	0.001g	0.001g	0.01g	0.01g	0.01g	0.01g	0.01g	0.1g	0.1g	0.1g	0.1g
計量皿寸法	W140×D120mm				W200×D200mm				W250×D220mm				
外形寸法(WDH)	220×333×190mm(風防を含む)				220×333×88mm				260×330×111mm				

校正分銅内蔵型

型式	HJRII-220	HJRII-320	HJRII-420	HJRII-620	HJRII-1200	HJRII-2200	HJRII-3200	HJRII-4200
ひょう量(Max)	220g	320g	420g	620g	1200g	2200g	3200g	4200g
最小表示	0.001g	0.001g	0.001g	0.001g	0.01g	0.01g	0.01g	0.01g
直線性	±0.002g	±0.003g	±0.003g	±0.004g	±0.02g	±0.02g	±0.03g	±0.03g
再現性(σ)	0.001g	0.001g	0.001g	0.001g	0.01g	0.01g	0.01g	0.01g
計量皿寸法	W140×D120mm				W200×D200mm			
外形寸法(WDH)	220×333×190mm(風防を含む)				220×333×88mm			

■ 共通仕様

- 風袋引き範囲…全ひょう量
- スパン調整…HJII…外部校正分銅による手動スパン調整
HJRII…内蔵校正分銅によるオートスパン調整
- 過負荷時表示…ひょう量+9目盛り超過時「o-Err」表示
- 温湿度範囲…5~35℃、80%rh以下(但し結露のないこと)
- 電源…専用ACアダプター
- 出力…RS-232C双方向出力(Dsub 9P)標準装備
周辺機器出力(Din 8P)標準装備

■ オプション

- BT バッテリ駆動(15時間充電、6時間駆動)※HJRIIを除く
- BZ 外付けフザー出力
- LM リミット接点出力(Dsub 25P)
- LS フルバック出力
- R4 RS-422A双方向出力(Dsub 9P)
- DU 床下ひょう量(下吊り)※HJ(R)II-1200~15K対応
HJ(R)II-220~620, 21Kは標準内蔵
- DK 比重測定キット※HJ(R)II-220~620対応

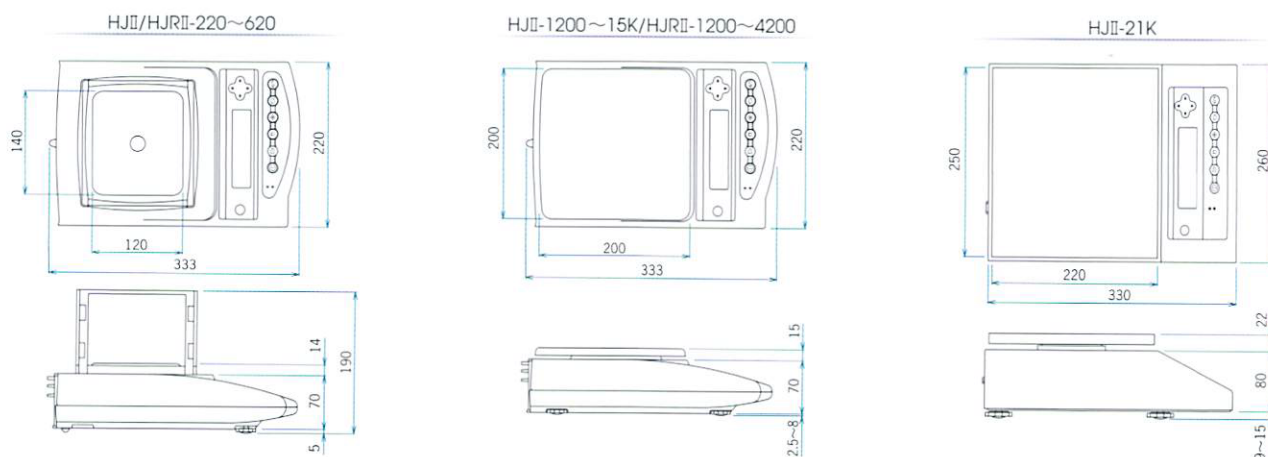
注意! -BT, -LM, -LSの併用は出来ません。

■ 周辺機器

CSP-240	プリンタ
CSP-160	プリンタ
SDR	サテライトディスプレイ
LU-1A	判別ランプユニット
SX-520-1035	シリアルデバイスサーバ

外形寸法図

(単位: mm)



製品改良にともない予告なく仕様外観などを変更させていただく場合があります。

未来をはかる

新光電子株式会社

本社・東京営業部 〒113-0034 東京都文京区湯島3-9-11
TEL.03-3831-1051 FAX.03-3831-9659
関西営業部 〒651-2132 神戸市西区森友2-15-2
TEL.078-921-2551 FAX.078-921-2552
名古屋営業部 〒451-0051 名古屋市西区則武新町3-7-6
TEL.052-561-1138 FAX.052-561-1158

(開発・製造) つくば事業所・関西事業所

URL <http://www.vibra.co.jp>

E-mail info@vibra.co.jp



指定製造事業者
指定番号020802 JQA-QMA13875 ER-00130

● 代理店