

本質安全防爆構造電子天びん

CZseries

コンパクトな防爆天びん登場！ 作業現場の安全性向上に最適

- 使用場所を選ばない**乾電池駆動**（単3電池4本）
- 錆や薬品にも強いステンレス仕様の**防塵防水構造**
- 低消費電力設計で**CO₂排出量軽減**
- 計量データを**赤外線通信**で伝送、保存が可能
※別売データロガー（2011年1月 発売予定）使用可能

本質安全防爆構造
Ex ia IIB T4 申請中!!

IP65規格適合



Heavy Duty
Compact
Mobile

本質安全防爆構造
Ex ia IIB T4
申請中!!

高精度とタフなボディ
——優れた防塵防水構造

ボディは、水や塵はもちろん耐薬品性・耐腐食性に優れたステンレス製。
ジャバジャバ洗えて水分の多い現場でも安心です。

低消費電力設計で
CO₂排出量軽減

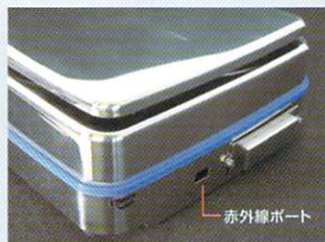
低消費電力設計なので、単3アルカリ乾電池使用で連続約200時間の稼働が可能です(バックライトOFF時)。
表示部バックライトのオートオフ機能で、さらに消費電力を抑制。



※電池交換は必ず非危険場所で行って下さい。

バックライト付
大型液晶表示部
(オートオフ機能搭載)

大きく見やすい高さ18mmの液晶表示部は、暗い現場でもハッキリ読み取れるバックライト付です。



赤外線通信機能

赤外線ポートが標準装備されていますので、計量データをデータロガー*に保存できます。

*別売データロガー2011年1月発売予定

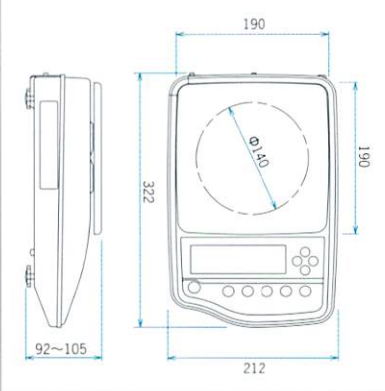


カンタン操作の
ダイレクトキー

表示窓の右側に配置されたダイレクトキーで、多機能なファンクションをダイレクトに選択できます。

型 式	CZ-B320	CZ-B620	CZ-B3200	CZ-B6200	CZ-B15K
ひょう量	320g	620g	3200g	6200g	15kg
最小表示	0.01g	0.01g	0.1g	0.1g	1g
計量皿寸法	Φ140mm		190×190mm		
外形寸法(WDH)	212×322×91mm		212×322×91mm		

外形寸法図 (単位:mm)



■ 共通仕様

- 風袋引き範囲……全ひょう量
- スパン調整……外部校正分銅による手動スパン調整
- 温度範囲……0~40℃、80%rh以下(但し結露のないこと)
- 電源……単3アルカリ乾電池(LR6)4本
または、マンガン乾電池(R6PU)4本
最大200時間駆動(バックライトOFF時)
- 出力……赤外線通信



製品改良にともない予告なく仕様外観などを変更させていただく場合があります。

未来をはかる ——
新光電子株式会社

本社・東京営業部 〒113-0034 東京都文京区湯島3-9-11
TEL.03-3831-1051 FAX.03-3831-9659
関西営業部 〒651-2132 神戸市西区森友2-15-2
TEL.078-921-2551 FAX.078-921-2552
名古屋営業所 〒451-0051 名古屋市西区則武新町3-7-6
TEL.052-561-1138 FAX.052-561-1158

〔開発・製造〕つくば事業所・関西事業所
URL <http://www.vibra.co.jp>
E-mail info@vibra.co.jp



指定製造事業者
指定番号020802



JQA-2834
JQA-QMA13875



ISO 14001:2004
ER-00130

●代理店名

名古屋営業所 〒451-0051 名古屋市西区則武新町3-7-6
TEL.052-561-1138 FAX.052-561-1158

〔開発・製造〕つくば事業所・関西事業所
URL <http://www.vibra.co.jp>
E-mail info@vibra.co.jp



指定製造事業者
指定番号020802



JQA-2834
JQA-QMA13875



ISO 14001:2004
ER-00130