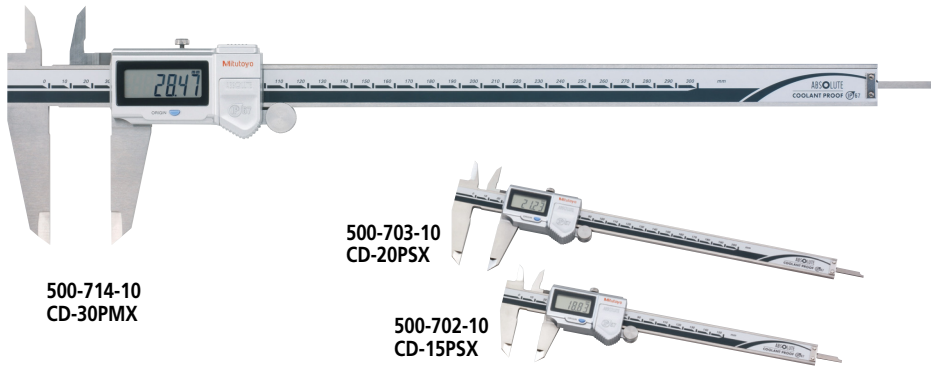


ノギス

●産業界における測定工具のスタンダード

500シリーズ ABSクーラントプルーフキャリパ CD-PSX/PMX・CD-PMXW・CD-PMXWW・CD-PMXR

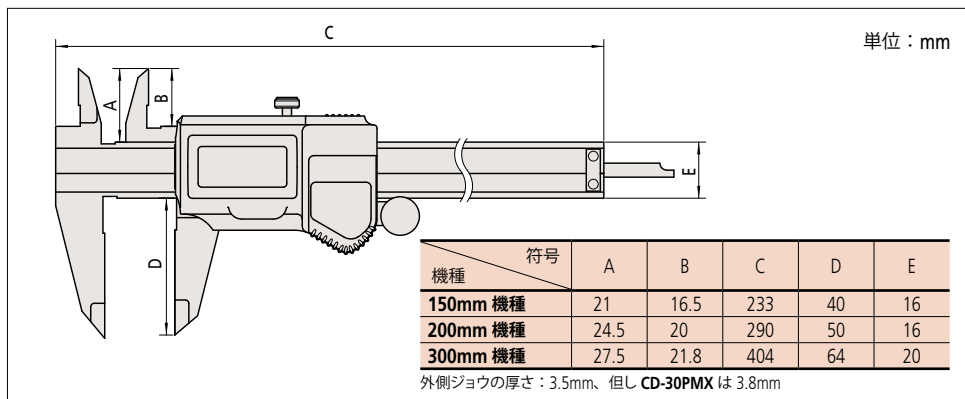
- 標準タイプABSクーラントプルーフキャリパの防水機能の保護等級をIP67に向上させ、一段と耐環境性能を向上しました。クーラント液が大量にかかるような環境でも安心して使えます。しかも、外観寸法・質量・価格は、従来品と同等です。また、全数エアリーク試験を実施していますので、安心してお使いいただけます。
- 測定面超硬合金チップ付の耐クーラント仕様機種、丸デプスタイプの耐クーラント仕様機種もラインアップしました。
- デカ文字液晶を採用し一段と読みやすくなりました。
- スイッチがひとつのシンプルな設計により、測定操作が簡単です。
- ABS(絶対)スケール内蔵により電源ONごとの原点合わせが不要で、すぐに測定が行なえます。
- オートパワーON/OFF機能により、約20分間使用しない状態が続いた場合は、LCD表示は消えますが、ABS測長系の原点は記憶されたままです。またスライダを動かせば自動的に電源が入ります。
- 段差測定も可能です。
- 統計的工程管理システムや計測システムが構成できます。
- 検査成績書を標準添付しています。(但し、校正証明書取得用にはご利用いただけません)
- 専用タイプのABSクーラントプルーフキャリパもラインアップしています。詳しくは、「デジマチックキャリパ」No.2009をご覧ください。



仕様

コード No.	符号	測定範囲(mm)	器差(mm)	電池寿命	測定データ出力端子	質量(g)	標準価格
標準タイプ							
500-702-10	CD-15PSX	0 ~ 150	± 0.02	通常使用状態で約3年	無し	168	16,000円
500-703-10	CD-20PSX	0 ~ 200				198	20,000円
500-712-10	CD-15PMX	0 ~ 150			有り	168	19,000円
500-713-10	CD-20PMX	0 ~ 200				198	23,000円
500-714-10	CD-30PMX	0 ~ 300	± 0.03	通常使用状態で約1年	有り	350	41,000円
外側測定面超硬合金チップ付							
500-721-10	CD-15PMXW	0 ~ 150	± 0.02	通常使用状態で約3年	有り	168	22,900円
500-722-10	CD-20PMXW	0 ~ 200				198	27,200円
内・外側測定面超硬合金チップ付							
500-723-10	CD-15PMXWW	0 ~ 150	± 0.02	通常使用状態で約3年	有り	168	29,300円
500-724-10	CD-20PMXWW	0 ~ 200				198	33,700円
丸デプス仕様(φ1.9mm)							
500-719-10	CD-15PMXR	0 ~ 150	± 0.02	通常使用状態で約3年	有り	168	19,000円

外観寸法図



ABSOLUTE アブソリュートエンコーダ



保護等級IP67は、ドイツ認定機関・テュフラインランド社のIP試験に合格しています。

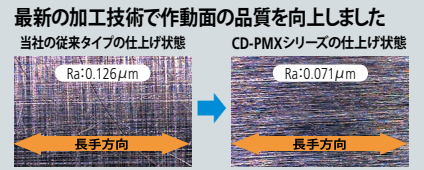


● Dust- and watertight IP67



検査成績書を標準で添付しています。詳細はU-15ページをご参照ください。

■スライダ(摺動面)はムラなく、しっかり心地良い作動で実現しています。



共通仕様

- 最小表示量: 0.01mm
 - 繰返し精度: 0.01mm
 - 量子化誤差: ±1カウントを含まず
 - 保護等級: IP67 (IEC60529) ※1
 - 電源: ボタン形酸化銀電池 SR44 (No.938882) 1個
 - 位置検出方式: 電磁誘導式アブソリュートエンコーダ
 - 最大応答速度: 制限なし
 - 機能: 原点セット機能、オートパワーON/OFF機能
- ※1: 耐水タイプではありませんので、使用後の防錆処理が必要です。