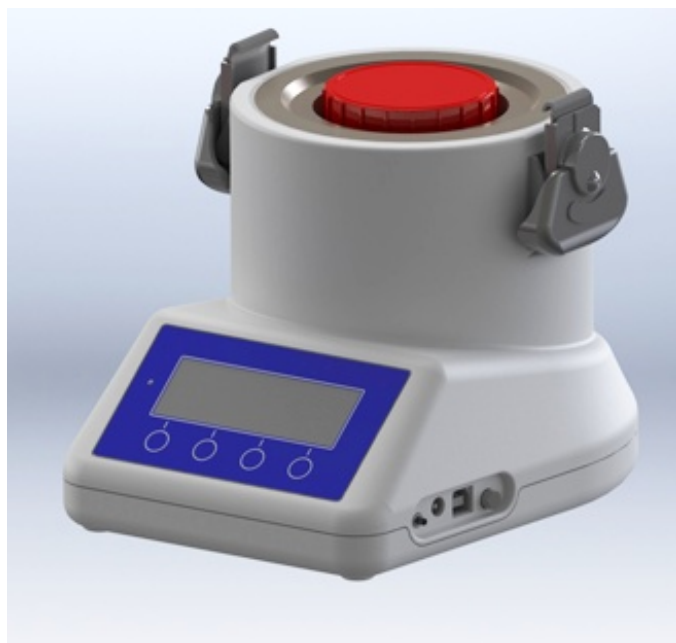


ベクレル計 (BECQUEREL METER)

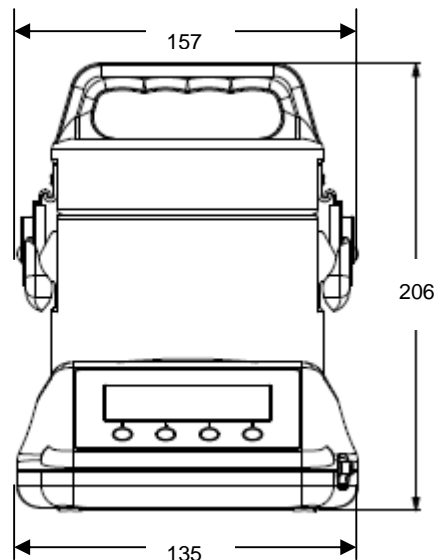
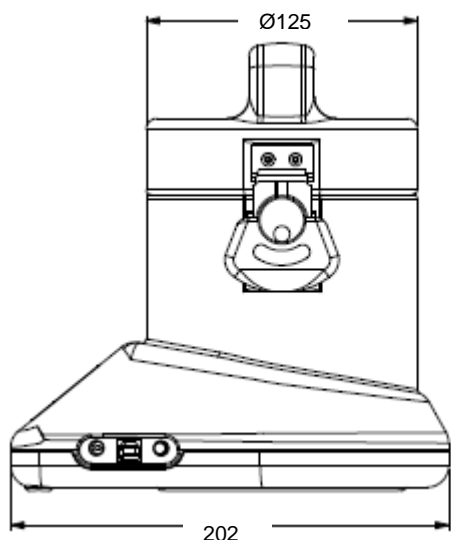
食品/野菜/水や牛乳/魚類/肉類/土壌等の 放射能
汚染を簡単に短時間で調べることができます！



特長:

- ISO9001 認定メーカーである EURORAD 社(フランス)のベクレル計は、専門知識を有しない素人の方でも、各種食品/野菜/水や牛乳/魚類/肉類/土壌/粉体/固形物等のガンマー線放射能汚染を簡単に調べることができるように設計されています。
- 最先端技術の CsI シンチレータとシリコンフォトダイオードを使用しており、短時間で測定結果を得ることが可能です。例えば、野菜に 3000 Bq (ベクレル) / Kg の放射性物質が含まれている場合、良好な検査結果を約 15 分で得ることができます。
- EURORAD 社のベクレル計は大気中のバックランド放射能によるゼロ校正が実施できるため、精度の高い測定に対応します。
- ガンマー線測定は;
 - Bq / L 又は Bq / Kg で表示
 - 測定誤差 ± 10% 以下(セシウム 137 の場合)
 - 約 25 Bq /Kg ~ 10MBq / Kg と広範囲
- サンプルは 100 ml 容器に入れるため少量のサンプルで検査可能なおえ、容器の洗浄も簡単です。
- 8 回分の測定結果を検査日時とともに本体に記憶しパソコンにデータ転送できます。
- 追加分析のために、サンプルのスペクトラムデータもパソコンに転送することが可能です。
- 小型軽量構造なおえ、車のシガレットライター12V 電源が使用できますので、屋外での使用にも対応します。

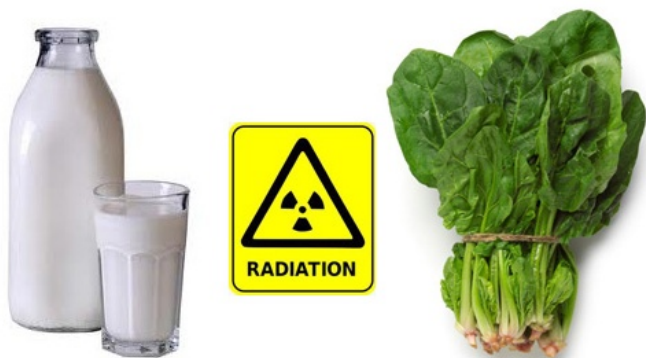
サイズ(mm):



100 mlサンプル容器

仕様:

検知エネルギー範囲	200 KeV~1500 KeV ヨウ素 131 : 364 KeV セシウム 134 : 605/ 796 KeV セシウム 137 : 662 KeV
測定ベクレル範囲	約 25Bq / Kg ~ 10MBq / Kg
サンプル容器容量	100 ml (プラスチック容器)
サンプルハウジング	防水構造
測定単位	Bq / L 又は Bq / Kg 選択可能
使用環境温度	-10~+50
使用環境湿度	90%RH 以下(結露なきこと)
電源	100~240V 対応 AC アダプター (出力: 12 VDC / 10 W) 又は 車のシガレットライター電源
重量	約 8 Kg
付属品	100~240V 対応 AC アダプター, 車のシガレットライター用電源 プラグ, サンプル容器 4 個, 日 本語取扱い説明書, 検査証明 書, キャリングケース



お問合せは下記に;

MK Scientific, Inc.

Measuring Knowledge

日本総代理店: 株式会社 エムケー・サイエンティフィック

〒245-0063 横浜市戸塚区原宿 3-1-6 大川ビル

Tel: 045-852-7531 Fax: 045-852-7521

販売代理店: