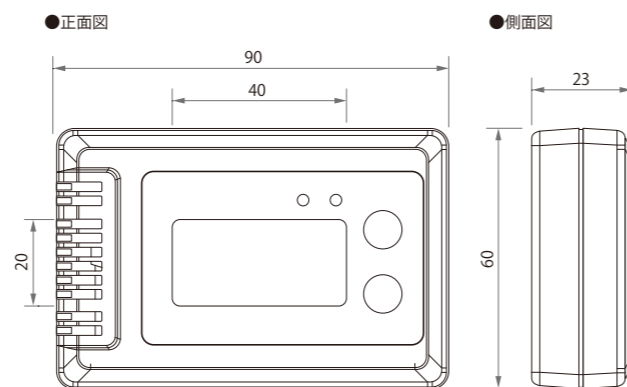


HL-1D

HL-1D 仕様

測定範囲	湿度	0~100%rh (結露なきこと)
	温度	-20~50℃
精度 (@23℃±5℃)	湿度	±3.0%rh (10~90%rh)
	温度	±0.3℃
ロギング容量	32,000データポイント (1データ:日時+相対湿度+温度)	
ロギングインターバル	約30秒~23時間59分 (1秒ステップ)	
表示	LCD、2行表示、小数点1桁まで表示	
LED表示	緑色	データロギング中に点滅
	赤色	アラーム作動中または電池残量が少なくなると点滅
電池	CR2電池 (1個)	
電池寿命	約3年間 (ロギングインターバル1時間において)	
保護等級	IP67	
重量	85g	
証明対応	FDA/GAMP	
寸法	90×60×23mm	

外形寸法



●裏面

mini USBポート
(ソフトウェアHW4-LITEが
インストールされたPCとの通信用)

※mini USBケーブルは製品には
含まれません。
市販ケーブルを別途ご用意ください。

電池カバー



標準添付ソフトウェア HW4-LITE

製品には、HW4-LITEをPCにインストールする
際に必要となるキーコードが同梱されています。
HW4-LITEは下記のURLから無料でダウンロ
ードできます。

<http://www.rotronic.com/hygrolog-hl-1d.html>



■より高い精度での管理が必要なお客様へ

データロガー HL-NTシリーズ

- 精度(@23℃) : 湿度 ±0.8%rh、温度 ±0.1℃ (内蔵プローブ)
- 測定環境に応じてセンサプローブを選択、追加可能
- 約320万データポイントの記録容量 (1データ : 日時+相対湿度+温度+演算値)
- 別売りドッキングステーションとの組み合わせにより :
 - 本体1台に最大7本までセンサプローブを接続可能
 - AC電源と電池を併用でき、停電時にも対応
- 専用ケーブルによりロガーとセンサプローブを最長100mまで延長



神栄テクノロジー株式会社

東京支店 〒108-0075 東京都港区港南1丁目6番41号 品川クリスタルスクエア11階
TEL:03-5462-7527 FAX:03-5462-7528

<http://www.shinyei.co.jp/STC/> ロトロニック製品 <http://www.rotronic.jp>

販売元



株式会社 **第一科学**
<http://www.daiichi-kagaku.co.jp>

本社 〒113-8450 東京都文京区本郷2-12-13
TEL 03-3812-9755 FAX 03-3812-6700

関西営業所 〒530-0041 大阪市北区天神橋2-2-10 ワイズビル4F
TEL 06-6357-6166 (代) FAX 06-6357-6255



Innovation focus on the future, search for the world

測定キューブ

測定器・計測器販売専門サイト
sokutei-cube.com 測定キューブ 検索

株式会社キューブイノベーション

〒662-0836 兵庫県西宮市大畑町6-10 テクノ21ビル 3階
tel:0798-65-6350 fax:0798-65-6351 info@sokutei-cube.com

改良のため予告なく仕様および価格を変更することがありますのでご了承ください。
2015年11月第1版発行



rotronic
MEASUREMENT SOLUTIONS

水分の絶対値管理を提案する 高精度小型ロガー

- 精度@23℃±5℃:相対湿度±3%rh (10~90%rh)、温度±0.3℃
- 標準添付のソフトウェア(HW4-LITE)により、各種水分パラメータを演算可能
- 湿度の調整機能を搭載
- 32,000データポイントの記録容量 (1データ:日時+相対湿度+温度)
- LEDアラーム機能搭載
- ロギングの自動スタート(ロギング予約)機能付き
- 最大、最小、平均値の表示機能付き
- 置き場所を選ばない小型設計



rotronic国内総代理店
神栄テクノロジーとロトロニックが湿度計測を変えます
神栄テクノロジー株式会社
<http://www.rotronic.jp/>

■操作が簡単な高精度小型ロガー

HL-1Dは、コンパクト設計ながら内蔵バッテリーで駆動し、温湿度をスタンドアロンで簡単にロギングできます。

本体メモリに、温湿度データ32,000ポイント分のロギングが可能です。壁面取り付けにも対応し、設置場所を選びません。設定した上限・下限値に基づくアラーム発動、最大/最小/平均値の表示など多彩な機能を搭載しており、測定範囲は湿度0~100%rh(結露なきこと)、温度-20~50℃に対応しています。また標準付属の専用ソフトウェアHW4-LITEにより、以下の機能がご利用いただけます。

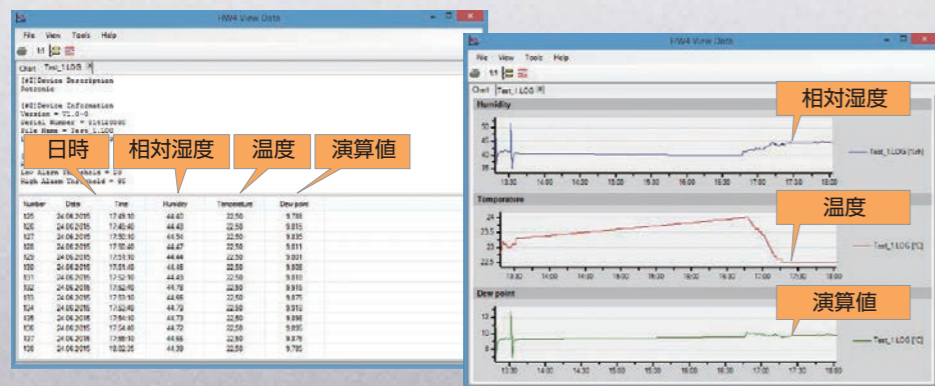


■ソフトウェアHW4-LITEが可能にする各種機能

1.水分パラメータ各種の演算機能

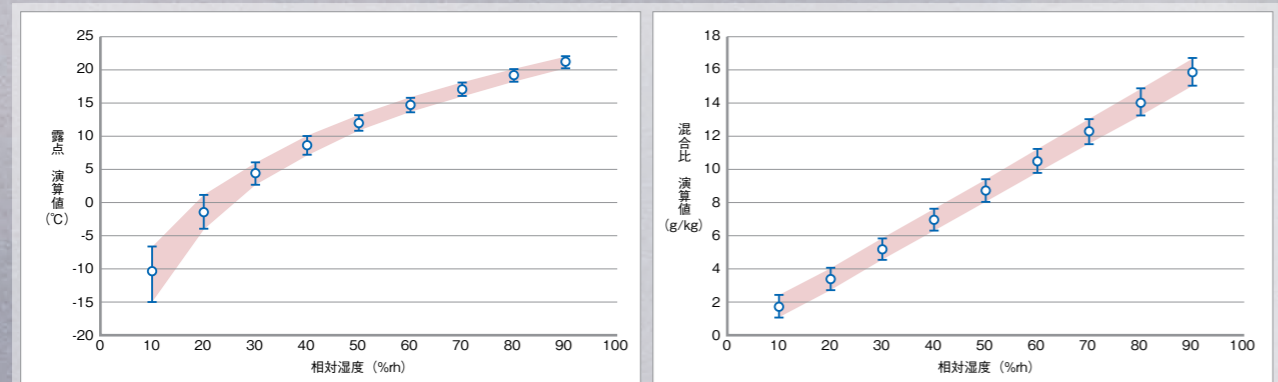
HW4-LITEはHL-1Dが実測した相対湿度と温度の値から各種水分パラメータを演算することができます。

演算したデータは、相対湿度や温度のデータと一緒に、ソフトウェア上でグラフ表示、またテキスト形式で保存することができます。



- 演算可能なパラメータ
- 露点
 - 霜点
 - 混合比
 - 絶対湿度
 - 湿球温度
 - 比湿
 - 水蒸気分圧
 - 飽和水蒸気圧
 - 飽和絶対湿度
 - エンタルピ

《参考データ》 演算値の精度@23℃ ※理論値



2.調整機能

HL-1Dは相対湿度の1点において調整することができます(温度に調整機能はありません)。

湿度の基準器をご用意いただくことで、現場で簡単に調整を行うことができます。

！注意！

調整値の書き込みには信頼性のある基準器の値を使用してください。誤った値が書き込まれると正しく計測を実施できなくなります。



絶対値管理のご提案

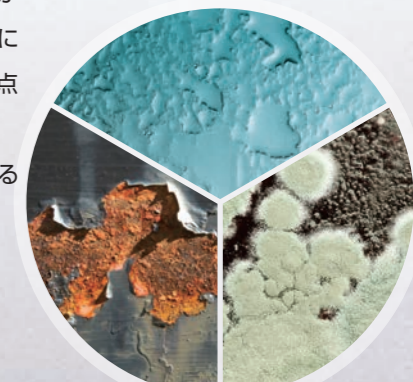
相対湿度は、空気中に存在する水蒸気量(水蒸気分圧)を、その温度において空気が保持できる最大の水蒸気量(飽和水蒸気圧)に対する百分率として表したもので、最も一般的に用いられる水分単位です。しかし、温度の変化によりその値を大きく変化させるという“相対値”としての特徴を持っています。

それに対して露点や混合比などの単位は、温度の影響を受けない“絶対値”です。HL-1Dは専用ソフトウェアHW4-LITEとの組み合わせにより、“絶対値”を用いた水分管理用の入門器としてご利用いただけます。

①結露が発生する温度で管理

空気が保持できる水蒸気量は、温度が下がるほど少なくなります。温度が低下して、空気が保持できる水蒸気量が、空気中に存在する水蒸気量を下回ると、余剰となった水蒸気が水に変化します。この現象を結露とよび、結露が発生する温度のことを露点といいます。例えば、露点が10℃の空気がある場合、温度が10℃より低くなると結露が発生するということです。

結露が起こると水が生成されることになり、材料・製品表面が劣化する、また錆やカビが発生する原因になり、製品の保管において露点管理は重要な役割を果たします。



提案単位：露点(℃) … 結露が始まる温度

製品例：鋼材、精密機器・部品、各種工業製品、食品、住宅設備 など



②水蒸気の質量で管理

吸湿性を有する材料・製品は、空気中の水分量に応じて水分の吸放出を行い、その質量を変化させます。

材料・製品の質量を管理することで実施される原材料の調配合や、定量出荷、品質・生産管理においては、各環境下における物質の質量変化の度合いを把握しておくことが望ましいといえます。そのためには、空気中の水分量を水蒸気の質量として把握することが重要となります。



提案単位：混合比(g/kg) … 乾燥空気1kgに対する水蒸気の質量(g)

製品例：医薬品、紙、フィルム、樹脂ペレット、繊維、食品、粉体 など

