

拡散式オゾンガスモニタ OZG-EM-010K/011K

伝送出力によりオゾン濃度がリアルタイムで出力されていますので遠隔で濃度監視が可能なオゾンガスモニタです。

オゾンガス利用エリアでの濃度管理に用いられるオゾン計や、警報器として使用される機器は、性能・メンテナンス性・コストのバランスが重要です。本製品は、これらの点に考慮し、幅広いニーズにお応えできるオゾン計として設計されています。

※下記のどちらかを選択して下さい。

- ・ OZG-EM-010K (測定範囲:0 ~ 1.00ppm)
- ・ OZG-EM-011K (測定範囲:0 ~ 10.0ppm)

※こちらの商品の AC アダプタは付属しておりません、お客様自身でご用意をお願いします。

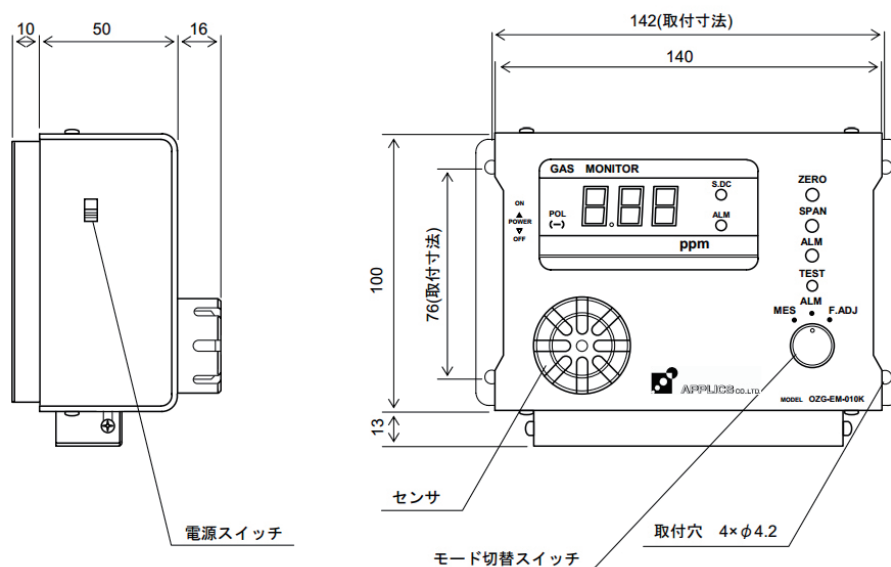


メーカー名 | アプリクス

▶ 特長

- ・ センサ交換はコネクタの抜き差しで簡単
- ・ 初期校正はゼロ調整後、センサ補正係数に合わせるだけでスパン調整が可能
- ・ 伝送出力によりオゾン濃度がリアルタイムで出力されていますので遠隔で濃度監視可能
- ・ 警報出力として接点 1c を採用していますので設定値に対して ON/OFF が可能。また、電源 OFF 時は警報出力 ON となります

▶ 外形寸法図



拡散式オゾンガスモニタ OZG-EM-010K/011K

▶仕様

型式	OZG-EM-010K	OZG-EM-011K
検知方式	拡散式	
濃度表示	3桁LED、最小表示0.01ppm	
測定範囲	0～1.00ppm	0～10.0ppm
測定精度	F.S.の±10%以内(校正時) F.S.の±25%以内(1年間)	
繰返し再現性	±5%以内	
90%応答時間	90秒以内	
センサ寿命	1年(無校正寿命) 2年(出力寿命)	
警報設定値	0.10～1.00ppm(任意設定)	1.0～10.0ppm(任意設定)
警報設定方式	警報設定ボリュームで調整	
警報方式	ランプ点灯、接点出力 (※電源OFF時はN.C)	
警報精度	±30%以内	
出力信号	濃度信号:4～20mA絶縁型、負荷抵抗600Ω以下 警報接点:1c接点、0.5A、AC125V	
電源	AC100V±10% 50/60Hz	
消費電力	約10VA	
接続方式	端子台	
使用温度範囲	-5～40°C(推奨範囲10～35°C)	
使用湿度範囲	30～95%R.H.(推奨範囲40～95%R.H.)	
外形寸法	154×113×76 (mm) 突起物含まず	
重量	約750g	
取付方法	M4ビス止め	
その他の機能	ゼロ調整、スパン調整、ファクター・アジャスト機能 センサ断線ランプ表示、警報出力チェック	

▶構成品

本体、調整用ドライバ ヒューズ (0.5A)、取扱説明書、保証書

※こちらの商品の AC アダプタは付属しておりません、お客様自身でご用意をお願いします。



測定キューブ

測定器・計測器販売専門サイト

株式会社キューブイノベーション

〒662-0836 兵庫県西宮市大畑町 6-10

TEL:0798-65-6350 FAX:0798-65-6351