

ポータブル・トラックスケール

ロードメーターJUMBOシリーズ

スーパーJUMBO II

使いやすさを徹底的に追及した答えがここに!



新登場

無線 (Zig Bee)
900mmPAD
スーパーJUMBO II
グランデ!!



業界初!
ワイヤレス!

ロードメーターJUMBOシリーズ スーパーJUMBO II 無線式シリーズ

画期的高精度、軽量ワイドタイプのロードメーターに無線タイプ900mm幅パッド新登場!

業界初! ワイヤレス

業界初配線不要の無線式 (Zig bee) を実現。ケーブル破損事故の心配も不要。

作業効率大幅アップ

(準備時間当社従来製品比平均1/8)

無線化により準備時間を大幅に短縮、たったの5分。

大幅な故障率低減を実現

これまでの製品にくらべ、部品点数削減などにより大幅な故障率ダウンを実現しました。

画期的高精度 (±0.1%F.S.)

厚さ33mmの超薄型採用により、水平に近い状態での高精度な計量が実現。

コンパクト・タフネス

IPADあたり24.3kg。防塵・防滴性能IP64相当! ※PAD本体のみ
表示機は、頑丈で有名なPELICAN PRODUCTS社製ケースに収納!



1PADあたり
自重
24.3kg
従来品は70kg



1軸目を計量します。



続いて、2軸目を計量します。

表示部 頑丈・コンパクトなバックにプリンターが標準装備



直示型計量PAD表示部
※合算表示は分離表示機にて行ないます。



無線型計量PAD表示部



持ち運びに便利! ポータブルな表示機。
重量わずか4.2kg!

- 持ち運びに便利!
ポータブルな表示機。
- 重量わずか4.2kg!

無線タイプの場合

- 無線電波到達範囲100m
(電波障害・遮蔽物などが無い場合)

多様なニーズにお応えいたします。

スーパーJUMBO II ラインナップ

無線タイプ

カスタムメイド並のバリエーション!
効率重視なら通過計量型、精度重視なら静止計量型

- 最大ひょう量90tまで対応可能。リチウムバッテリー搭載で1回の充電で60時間使用可能

仕様(本体及び表示機)

静止計量型 幅900mm



新登場!!
900mmパッド
スーパーJUMBO
スタンダード!!

静止計量型 幅700mm



精度重視のお客様へ:高精度±0.1%F.S.
効率重視のお客様へ:通過するだけで計量、
作業時間の短縮に

通過計量型



型番	静止タイプ		通過タイプ	
	TJDRF	TJDRF※-L	TJTRF	TJTRF※-L
ひょう量	5t・10t・15t (1PADあたり)			
最小単位	5kg・10kg			
PAD数	2PAD	4PAD	6PAD	2PAD
総合精度	±0.1% F/S(全軸同時計量時)		±3~5% F/S(時速10km以下)	
安全過荷重	ひょう量の150%			
温度	-10℃~+40℃			
外形寸法(mm)	700mmPAD: W917×D730×H58		900mmPAD: W1041×D840×H49	
載台計量部(mm)	700mmPAD: W700×D500×H33		900mmPAD: W900×D500×H35	
自重(1PADあたり)	700mmPAD: 24.3kg		900mmPAD: 28.5kg	
電源	再充電式リチウムポリマーバッテリー (PAD) 再充電式鉛バッテリー (表示機)			
連続使用時間	700mmPAD:60時間		900mmPAD:70時間 表示機:150時間	
オプション	ダミーパッド700mm (NSJ-DP7)・900mm (NSJ-DP9) 無線式大型外部表示器			
印字内容	日時・伝票番号・車番(5桁まで)・総重量・空車重量・正味重量			
登録機能	車番・滞留車登録※999台まで可能			

型番※にはPAD数・ひょう量が表示されます。電波到達範囲100m※電波障害・遮蔽物などが無い場合
付属品: プリンター付指示計、スロープ

有線タイプ

パッド数・ひょう量で11種類以上のバリエーション!
無線式が使えない所でも使用が可能!

- 電波障害や電磁波遮断施設といった電波を通せない場所に最適!

仕様(本体及び表示機)

静止計量型 5tタイプ 幅700mm



小型車両向けのお手頃タイプ

静止計量型 10t・15tタイプ 幅900mm



大型車両にも対応
より高精度な計量を実現

通過計量型 幅700mm



通過するだけで計量、
作業時間の短縮に

新登場 幅500mm



小型車の計量に最適
ひょう量 1t・2t・5tタイプ

型番	静止タイプ		通過タイプ	
	TJ	TJ	TJT	TJT
ひょう量	5t・10t・15t (1PADあたり)			
最小単位	5tタイプ: 5kg		10・15tタイプ: 10kg	
PAD数	2PAD	4PAD	6PAD	2PAD
総合精度	±0.1% F/S(全軸同時計量時)		±3~5% F/S(時速10km以下)	
安全過荷重	ひょう量の150%			
温度	-10℃~+40℃			
寸法	5tタイプ: W700×D500×H33 (mm)		10t・15tタイプ: W900×D500×H33 (mm)	
自重(1PADあたり)	5tタイプ: 20.0kg		10t・15tタイプ: 24.0kg	
電源	再充電式鉛バッテリー (表示機)			
連続使用時間	2PAD:120時間		4PAD:110時間 6PAD:80時間	
オプション	ダミーパッド700mm(NSJ-DP7)・900mm(NSJ-DP9)			
印字内容	日時・伝票番号・車番(5桁まで)・ 総重量・空車重量・正味重量			
登録機能	車番・滞留車登録※999台まで可能			

付属品: プリンター付指示計、ロードセルケーブル7m、スロープ埋め込み式 (TJP) も可能です

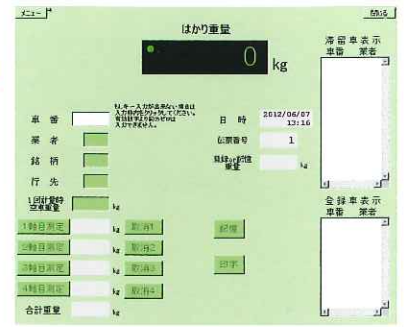
データをパソコンと連携・データ管理

RS232C出力で重量データをPC管理することも可能です。

計量プログラム内容 計量から正味重量の算出、伝票発行までPCで一括管理。
USBメモリやネットワークを用いたバックアップも可能。

対応スペック (下記またはそれ以上)

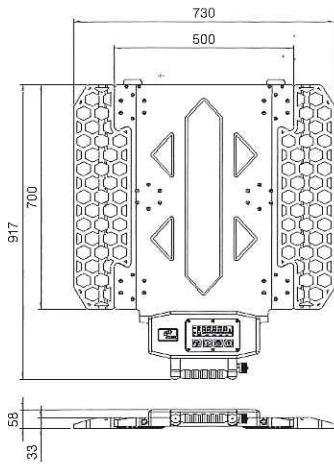
C P U	Celeronプロセッサ G530 (2.4GHz)	ポ ー ト	シリアル、パラレル、USB、ディスプレイ
メ モ リ	2GB	O S	Windows 7 Home Premium 32bit
H D D	250GB	そ の 他	キーボード、マウス、ディスプレイ



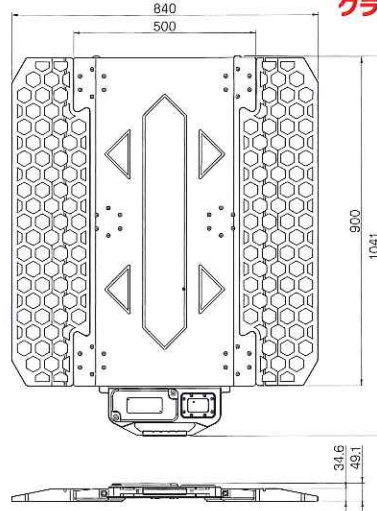
スーパーJUMBOⅡ寸法図

無線タイプ TJDRF・TJTRF

700mmPAD

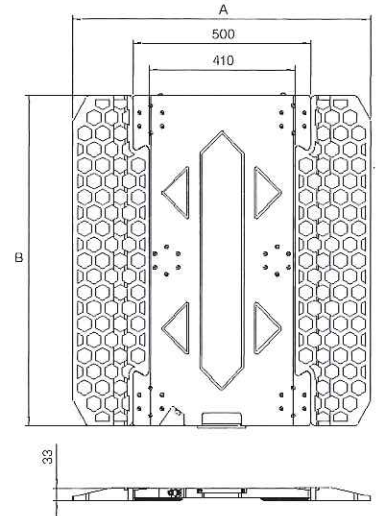


900mmPAD



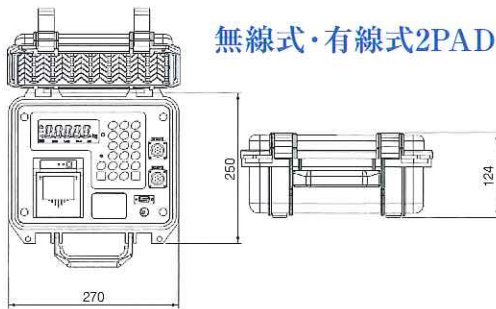
新登場
無線 (Zig Bee)
900mmPAD
スーパーJUMBOⅡ
グラデ!!

有線タイプ TJ・TJT

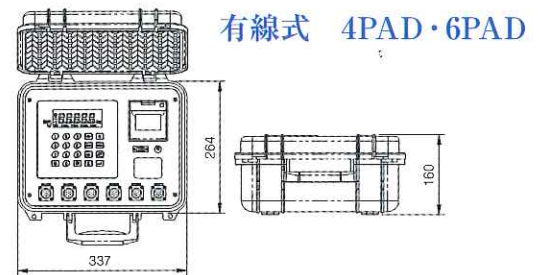


	A	B
700mmPAD	730	700
900mmPAD	840	900
	5tタイプ	
	10tタイプ	

表示機



無線式・有線式 2PAD



有線式 4PAD・6PAD



創業明暦四年 名古屋 SINCE 1658

はかりの
株式会社 守随本店

SHUZUI SCALES CO., LTD.

本 社 〒454-0059 愛知県名古屋市中川区福川町3丁目1番地
☎052-361-1511 FAX052-361-1613
東京営業所 〒134-0088 東京都江戸川区西葛西6-27-6 第10日経ビル3階
☎03-5675-3621 FAX03-5675-3620
広島出張所 〒733-0004 広島市西区打越町5-20 リバーサイド中村101
☎082-962-1169 FAX082-962-1069
E-Mail : hakariza@shuzui-scales.co.jp
URL : http://www.shuzui.jp/
http://www.facebook.com/Shuzuihakariza



※当ACCは、認定基準としてISO/IEC 17025 (JIS Q 17025)を用い、認定スキームをISO/IEC 17025に従って運営されているJCSSの所定で認定されています。JCSSを運営している認定期間 (IA Japan) は、アジア太平洋試験所認定協力機構 (APLAC) 及び国際試験所認定協力機構 (ILAC) の相互認証に署名しています。当ACCは国際MRA対応JCSS認定事業者です。JCSS 0252はACCの認定番号です。ACCとは、愛知県はかり工業協同組合質量校正センターのことです。

●代理店

